

کد کنترل

547

F



آزمون (نیمه‌متمرکز) ورود به دوره‌های دکتری - سال ۱۴۰۲

دفترچه شماره (۱)

صبح پنج‌شنبه
۱۴۰۱/۱۲/۱۱«اگر دانشگاه اصلاح شود مملکت اصلاح می‌شود.»
امام خمینی (ره)جمهوری اسلامی ایران
وزارت علوم، تحقیقات و فناوری
سازمان سنجش آموزش کشور

مهندسی مکترونیک (کد ۲۳۷۳)

زمان پاسخ‌گویی: ۱۳۵ دقیقه

تعداد سؤال: ۶۰

عنوان مواد امتحانی، تعداد و شماره سؤالات

ردیف	مواد امتحانی	تعداد سؤال	از شماره	تا شماره
۱	مجموعه دروس تخصصی: ریاضیات (معادلات دیفرانسیل، ریاضیات مهندسی) - سیستم‌های کنترل خطی	۳۰	۱	۳۰
	* مدارهای الکتریکی (۱ و ۲)	۱۵	۳۱	۴۵
	* دینامیک	۱۵	۴۶	۶۰

* از بین دروس تخصصی که با علامت (*) مشخص شده است یکی را انتخاب و به آن پاسخ دهید.

این آزمون نمره منفی دارد.

استفاده از ماشین حساب مجاز نیست.

حق چاپ، تکثیر و انتشار سؤالات به هر روش (الکترونیکی و...) پس از برگزاری آزمون، برای تمامی اشخاص حقیقی و حقوقی تنها با مجوز این سازمان مجاز می‌باشد و با متخلفین برابر مقررات رفتار می‌شود.

* داوطلب گرامی، عدم درج مشخصات و امضا در مندرجات جدول زیر، به منزله عدم حضور شما در جلسه آزمون است.

اینجانب با شماره داوطلبی با آگاهی کامل، یکسان بودن شماره صندلی خود با شماره داوطلبی مندرج در بالای کارت ورود به جلسه، بالای پاسخنامه و دفترچه سؤالات، نوع و کد کنترل درج شده بر روی جلد دفترچه سؤالات و پایین پاسخنامه ام را تأیید می‌نمایم.

امضا:

مجموعه دروس تخصصی (ریاضیات (معادلات دیفرانسیل، ریاضیات مهندسی) - سیستم‌های کنترل خطی):

۱- مسئله
$$\begin{cases} 2y'' + y = 0, 0 < x < \pi \\ y(0) = 1 \\ y(\pi) = a \end{cases}$$
 مفروض است. اگر $Y_S(n)$ تبدیل فوریه سینوسی تابع $y(x)$ به ازای $n \in \mathbb{N}$

باشد و $Y_S(3) = \frac{108}{17\pi}$ ، مقدار a کدام است؟

(۱) ۴

(۲) ۶

(۳) ۸

(۴) ۱۰

۲- فرض کنید سری فوریه تابع $f(x) = \begin{cases} -4k & -2 \leq x \leq 1 \\ kx + 5 & 1 < x \leq 2 \end{cases}$ در $x = 1$ به k همگرا باشد. مقدار k کدام است؟

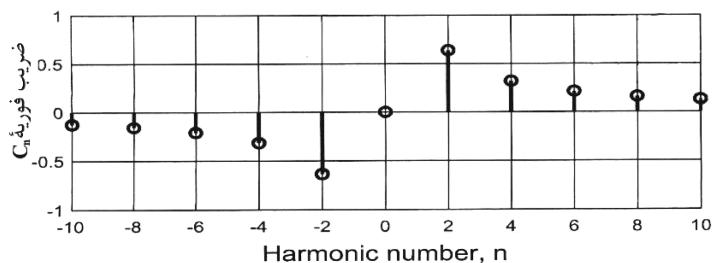
(۱) صفر

(۲) ۱

(۳) $\frac{5}{4}$

(۴) ۲

۳- تعدادی از ضرایب سری فوریه مختلط تابع g در شکل زیر نشان داده شده است. روند مشاهده شده برای تابع در دو طرف، تا بی‌نهایت ادامه دارد. کدام مورد درست است؟



(۱) g موهومی و فرد است.

(۲) g موهومی و زوج است.

(۳) g حقیقی و فرد است.

(۴) g حقیقی و زوج است.

۴- مسئله $u_t(x, t) + u_x(x, t) + u(x, t) = 0$; $u(0, t) = \sin(t)$; $u(x, 0) = 0$; $x > 0, t > 0$ را در نظر بگیرید. مقدار $u(1, 2)$ کدام است؟

$$\frac{\sin 1}{e^2} \quad (1)$$

$$\frac{\sin 2}{e^2} \quad (2)$$

$$\frac{\sin 1}{e} \quad (3)$$

$$\frac{\sin 2}{e} \quad (4)$$

۵- فرض کنید $u = u(x, t)$ جواب مسئله انتقال حرارت زیر باشد. مقدار $u(\frac{\pi}{2}, \frac{1}{9})$ کدام است؟

$$\begin{cases} u_t = 9u_{xx}, & 0 < x < \pi, t > 0 & \frac{1}{2}(1 - e^{-9}) \quad (1) \\ u_x(0, t) = u_x(\pi, t) = 0; & t \geq 0 & \frac{1}{2}(1 - e^{-4}) \quad (2) \\ u(x, 0) = \cos^2 x; & 0 \leq x \leq \pi & \frac{1}{2}(1 + e^{-9}) \quad (3) \\ & & \frac{1}{2}(1 + e^{-4}) \quad (4) \end{cases}$$

۶- جواب مسئله لاپلاس زیر در مختصات قطبی کران دار است. $\frac{u(r, \theta)}{\sin \theta}$ کدام است؟

$$\begin{cases} u_{rr} + \frac{1}{r}u_r + \frac{1}{r^2}u_{\theta\theta} = 0; & 0 < r < 1, -\pi < \theta \leq \pi, \\ u(1, \theta) = (2 + \cos \theta) \sin \theta; & -\pi < \theta \leq \pi, \end{cases}$$

$$\begin{aligned} & 2 + \frac{1}{2}r^2 \cos \theta \quad (1) \\ & 2r + \frac{1}{2}r \cos \theta \quad (2) \\ & 2r + r^2 \cos \theta \quad (3) \\ & 2 \cos(\ln r) + \frac{1}{2} \cos(2 \ln r) \cos \theta \quad (4) \end{aligned}$$

۷- فرض کنید تابع لگاریتم با شاخه اصلی یعنی $-\pi < \text{Arg} z \leq \pi$ ، تعریف شده باشد. مقدار $\ln \left(\frac{1+i\sqrt{3}}{1-i\sqrt{3}} \right)^2$ کدام است؟

$$\frac{4\pi}{3}i \quad (1)$$

$$\frac{2\pi}{3}i \quad (2)$$

$$-\frac{2\pi}{3}i \quad (3)$$

$$-\frac{4\pi}{3}i \quad (4)$$

۸- فرض کنید $\frac{1}{z^2 \sinh(z)} = \sum_{n=-\infty}^{\infty} a_n z^n$ مقدار $\sum_{n=-3}^1 |a_n|$ در ناحیه همگرایی سری کدام است؟

$$\frac{427}{360} \quad (1)$$

$$\frac{413}{360} \quad (2)$$

$$\frac{307}{360} \quad (3)$$

$$\frac{293}{360} \quad (4)$$

۹- مقدار $\frac{1}{2\pi i} \oint_{|z|=1} e^{\frac{z+1}{z}} dz$ کدام است؟

$$\sum_{k=0}^{\infty} \frac{1}{k!(k+1)!} \quad (1)$$

$$\sum_{k=0}^{\infty} \frac{k!}{(2k)!} \quad (2)$$

$$\sum_{k=0}^{\infty} \frac{1}{k!(2k)!} \quad (3)$$

$$\sum_{k=0}^{\infty} \frac{1}{(k!)^2} \quad (4)$$

۱۰- مقدار $\int_{-\infty}^{\infty} \frac{x^2 \cos x}{x^6 + 5x^2 + 4} dx$ کدام است؟

$$\frac{\pi}{2} (e^{-2} - 2e^{-1}) \quad (1)$$

$$\frac{\pi}{3} (e^{-2} - 2e^{-1}) \quad (2)$$

$$\frac{\pi}{2} (2e^{-2} - e^{-1}) \quad (3)$$

$$\frac{\pi}{3} (2e^{-2} - e^{-1}) \quad (4)$$

۱۱- جواب عمومی معادله دیفرانسیل $xy - \sin x dx + x^2 dy = 0$ ، کدام است؟

$$xy = C + \int \frac{\sin x}{x} dx \quad (1)$$

$$y = Cx + \int \frac{\sin x}{x^3} dx \quad (2)$$

$$xy = C - \int \frac{\sin x}{x} dx \quad (3)$$

$$y = Cx - \int \frac{\sin x}{x^3} dx \quad (4)$$

۱۲- جواب منفرد معادله دیفرانسیل $y = xy' + \cos y'$ ، کدام است؟

$$y = \sqrt{x^2 - 1} + x \sin^{-1} x \quad (1)$$

$$y = \sqrt{1 - x^2} + x \cos^{-1} x \quad (2)$$

$$y = \sqrt{1 - x^2} + x \sin^{-1} x \quad (3)$$

$$y = -\sqrt{x^2 - 1} + x \cos^{-1} x \quad (4)$$

۱۳- اگر $y(x)$ جواب معادله انتگرالی $y(x) = \int_0^x e^u y(u) du + 1$ باشد، $\ln(y(x))$ کدام است؟

$$e^x \quad (1)$$

$$e^x - 1 \quad (2)$$

$$1 + e^{-x} \quad (3)$$

$$e^{-x} \quad (4)$$

۱۴- مسئله مقدار اولیه $\begin{cases} ty'' + (2t-1)y' + 2y = 4e^{-2t} \\ y(0) = 1 \end{cases}$ را در نظر بگیرید. $L\{y(t)\}$ ، کدام است؟

$$\frac{1}{(s+2)^2} \left(C + \frac{1}{(s+2)} \right) \quad (1)$$

$$\frac{1}{(s+2)} \left(C + \frac{1}{(s+2)^2} \right) \quad (2)$$

$$\frac{1}{(s+2)^2} \left(1 + \frac{C}{(s+2)} \right) \quad (3)$$

$$\frac{1}{(s+2)} \left(1 + \frac{C}{(s+2)^2} \right) \quad (4)$$

۱۵- جواب عمومی معادله دیفرانسیل $xy'' + 5y' + xy = 0$ کدام است؟ (راهنمایی: فرض کنید $u = x^2 y$)

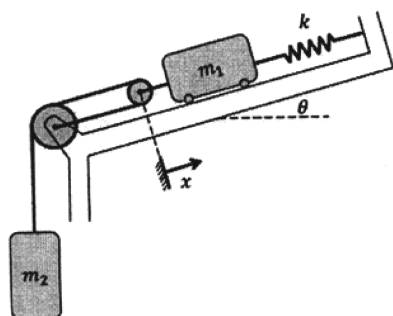
$$y = AJ_{\frac{5}{2}}(x) + BY_{\frac{5}{2}}(x) \quad (1)$$

$$y = x^{\frac{5}{2}} (AJ_{\frac{5}{2}}(x) + BY_{\frac{5}{2}}(x)) \quad (2)$$

$$y = x^{-\frac{5}{2}} (AJ_{\frac{5}{2}}(x) + BY_{\frac{5}{2}}(x)) \quad (3)$$

$$y = x^{-\frac{5}{2}} (AJ_{-\frac{5}{2}}(x) + BY_{\frac{5}{2}}(x)) \quad (4)$$

۱۶- برای سیستم شکل زیر، فرکانس طبیعی کدام است؟ (از جرم و اصطکاک فرقه‌ها صرف نظر نمایید).



$$(m_1 = \frac{1}{3} m_2 = m)$$

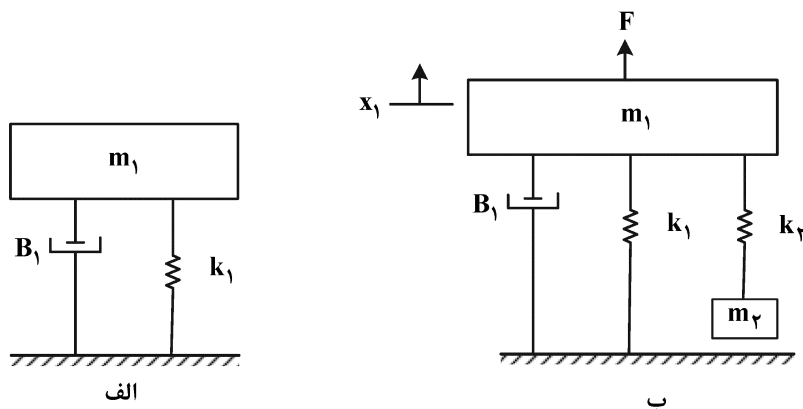
$$\sqrt{\frac{k}{3m}} \quad (1)$$

$$\sqrt{\frac{k}{5m}} \quad (2)$$

$$\frac{1}{3} \sqrt{\frac{k}{m}} \quad (3)$$

$$0 \quad (4)$$

۱۷- سیستم شکل (الف) را در نظر بگیرید. برای حذف اغتشاش سینوسی F وارد بر این سیستم، ساختار شکل (ب) مورد استفاده قرار گرفته است. با فرض اینکه سامانه به حالت تعادل می‌رسد، مقادیر m_2 و k_2 چقدر باشد تا اثر اغتشاش $F = \sin(2t)$ در حرکت حالت ماندگار جرم m_1 از بین برود؟



$$m_2 = 2 \quad k_2 = 2 \quad (1)$$

$$m_2 = 1 \quad k_2 = 4 \quad (2)$$

$$m_2 = 4 \quad k_2 = 1 \quad (3)$$

(۴) با توجه به وجود دمپر B_1 همواره اثر اغتشاش سینوسی مستهلک خواهد شد.

۱۸- کدام یک از گزاره‌های زیر نادرست است؟

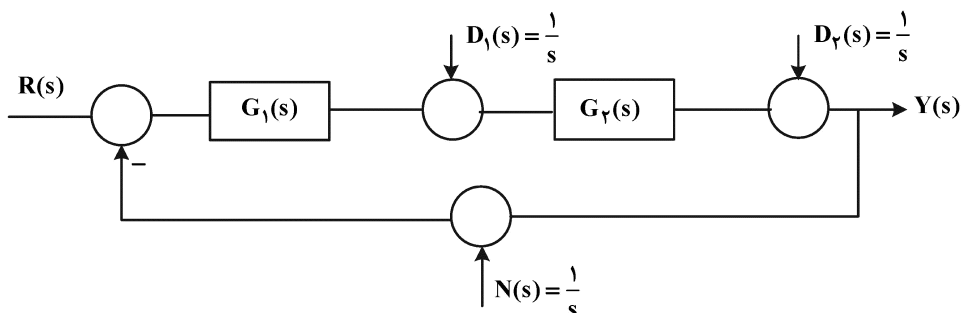
(۱) با اعمال فیدبک واحد منفی، موقعیت صفر تغییرناپذیر است.

(۲) در یک سیستم پایدار مرزی، خروجی سیستم الزاماً نوسانی نیست.

(۳) هر سیستم مرتبه ۲ را می‌توان به صورت ترکیب موازی دو سیستم مرتبه ۱ نوشت.

(۴) صفر و قطب‌های تابع تبدیل حقیقی - گویای تمام‌گذر لزوماً نسبت به محور موهومی قرینه هستند.

۱۹- سیستم حلقه بسته زیر را در نظر بگیرید. اثر کدام سیگنال اغتشاشی ساده‌تر می‌تواند در خروجی سیستم حذف کرد؟



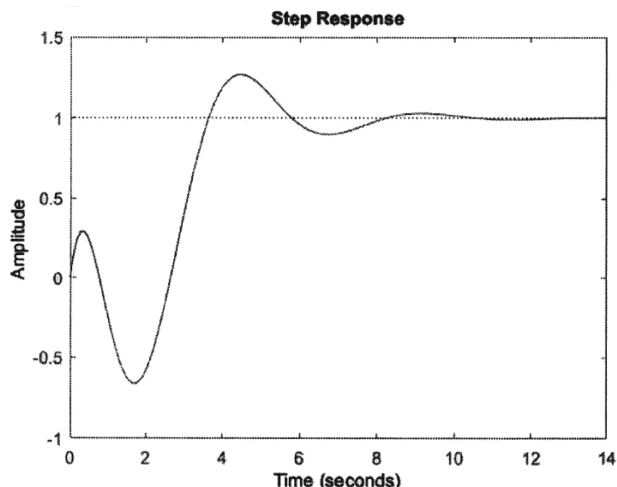
$$D_2(s) \quad (1)$$

$$D_1(s) \quad (2)$$

$$N(s) \quad (3)$$

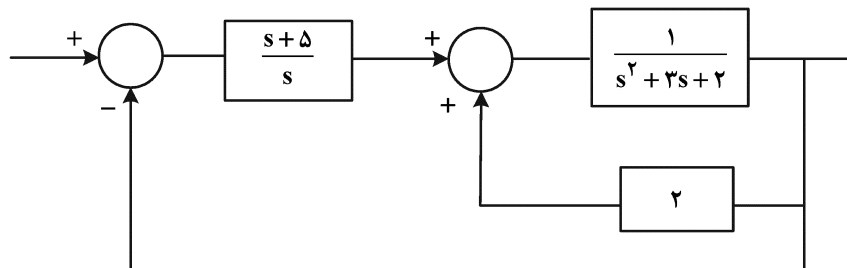
(۴) با انتخاب مناسب $G_1(s)$ اثر همه سیگنال‌های اغتشاشی به راحتی می‌توان حذف کرد.

۲۰- پاسخ پله سیستمی به صورت زیر داده شده است. کدام مورد در خصوص آن درست است؟



- (۱) سیستم دو صفر سمت راست محور موهومی دارد.
 (۲) سیستم یک صفر سمت راست محور موهومی دارد.
 (۳) سیستم یک جفت قطب روی محور موهومی دارد.
 (۴) سیستم یک جفت صفر روی محور موهومی دارد.

۲۱- در سیستم حلقه بسته زیر، مقدار خطای ماندگار به ورودی پله و ورودی سهموی به ترتیب کدام است؟



- (۱) صفر - بی نهایت
 (۲) صفر - $\frac{3}{2}$
 (۳) صفر - $\frac{5}{3}$
 (۴) بی نهایت - بی نهایت

۲۲- جدول تکمیل شده را ت - هر ویتز، سیستمی به صورت زیر است. کدام مورد برای این سیستم صدق می کند؟

s^4	۱	۲	۱
s^3	۴	۴	
s^2	۱	۱	
s^1	۲		
s^0	۱		

- (۱) دو زوج ریشه متقارن نسبت به محور حقیقی دارد و پایدار است.
 (۲) دو زوج ریشه متقارن نسبت به محور حقیقی دارد و ناپایدار است.
 (۳) دو زوج ریشه متقارن نسبت به محور موهومی دارد و ناپایدار است.

(۴) یک زوج ریشه متقارن نسبت به محور حقیقی و یک زوج ریشه متقارن نسبت به محور موهومی دارد و ناپایدار است.

۲۳- یک سیستم کنترل با تابع تبدیل حلقه باز $G(s)$ و فیدبک واحد منفی مفروض است. اگر $G(s)$ فاقد صفر بوده و

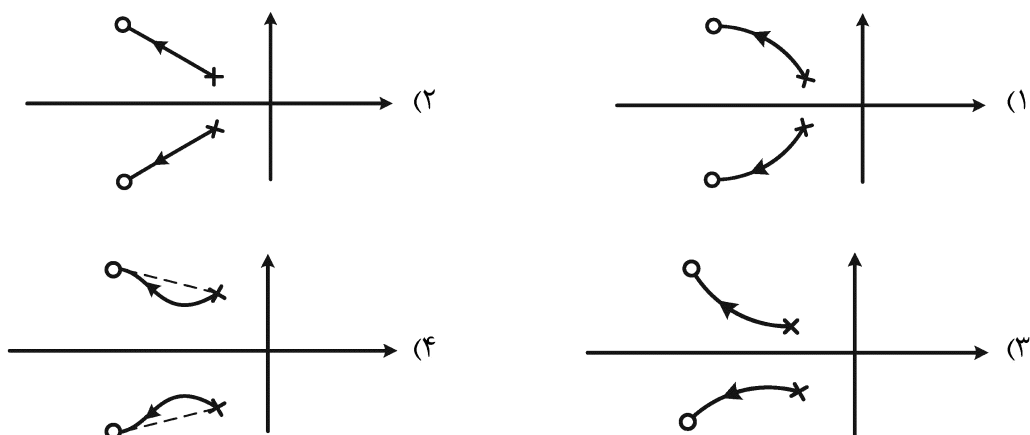
زاویه مجانب‌های مکان ریشه‌ها $\pm 60^\circ, 180^\circ$ ، خطای مانا به ورودی شیب محدود بوده، ناحیه پایداری

$0 < k < 2$ و محل تقاطع مجانب‌ها با محور حقیقی در $\left(-\frac{2}{3}\right)$ باشد، نقطه شکست کدام است؟

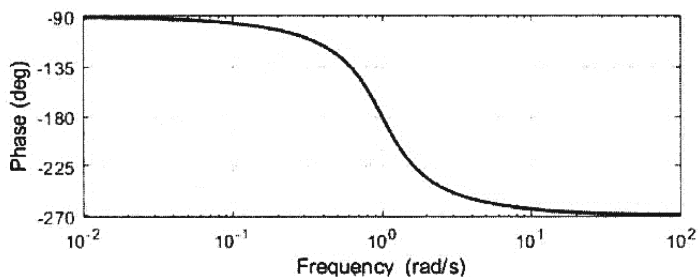
- (۱) $-\frac{3}{4}$
 (۲) $-\frac{1}{2}$
 (۳) $-\frac{1}{3}$
 (۴) صفر

۲۴- تابع تبدیل حلقه یک سیستم دارای فیدبک منفی، به صورت زیر است. مکان هندسی ریشه‌های معادله مشخصه سیستم حلقه بسته کدام است؟ ($a > 0$ ، $b > 0$ و $d > 1$ اعداد ثابت هستند).

$$G(s)K(s) = \frac{s^2 + 2das + d^2(a^2 + b^2)}{s^2 + 2as + (a^2 + b^2)}$$



۲۵- در یک سیستم کنترل با فیدبک واحد نمودار زاویه تابع تبدیل مسیر مستقیم به صورت زیر است. اگر سیستم حلقه بسته پایدار و تابع تبدیل مسیر مستقیم کمینه فاز باشد، خطای حالت ماندگار سیستم حلقه بسته به ورودی پله واحد چه مقداری است؟



(۱) صفر یا یک

(۲) یک مقدار محدود منفی

(۳) ∞

(۴) بدون دسترسی به منحنی اندازه نمی توان اظهار نظر کرد.

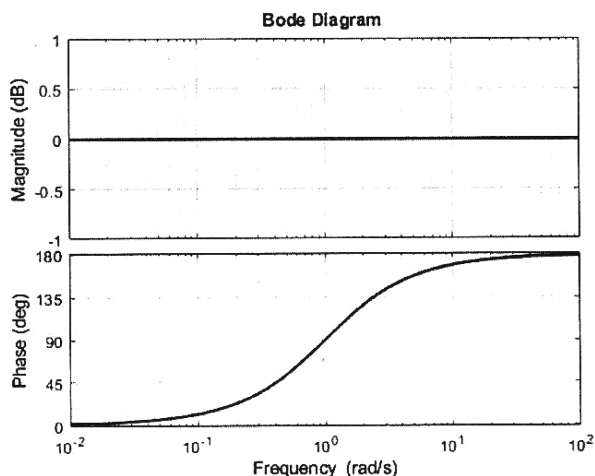
۲۶- تابع تبدیل مربوط به دیاگرام بود زیر، کدام می تواند باشد؟

(۱) $G(s) = e^{-2s}$

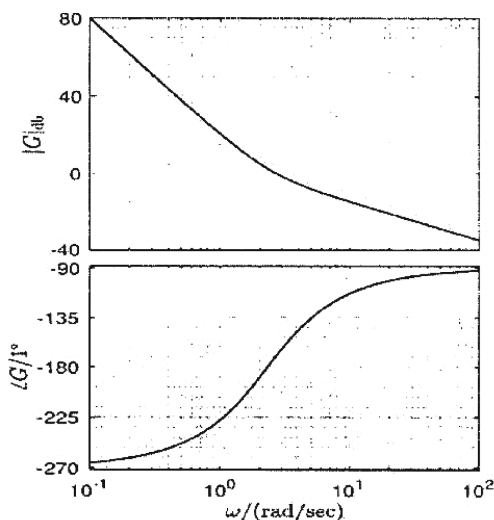
(۲) $G(s) = \frac{1+s}{1-s}$

(۳) $G(s) = \frac{1}{s^2 + 2s + 1}$

(۴) $G(s) = \frac{1-s}{1+s}$



۲۷- دیاگرام بودی و دیاگرام قطبی یک سیستم $G(s)$ در شکل زیر داده شده است. به ترتیب از راست تعداد انتگرال گیر، تعداد صفر سمت چپ و تعداد صفر سمت راست کدام اند؟



(۱) ۰، ۳ و ۲

(۲) ۲، ۲ و ۰

(۳) ۳، ۲ و ۰

(۴) ۳، ۱ و ۱

۲۸- سیستم تأخیردار $\frac{e^{-Ts}}{s(s+1)}$ که تحت فیدبک واحد قرار دارد را در نظر بگیرید. کدام مورد در خصوص فرکانس قطع سیستم درست است؟

(۱) $\omega = \tan(\omega)$

(۲) $\omega = \cot(T\omega)$

(۳) $\omega = \cot(\omega)$

(۴) $\omega = \tan(T\omega)$

۲۹- رابطه میان سرعت زاویه‌ای (ω_ℓ) و ولتاژ (v_m) یک موتور DC می‌تواند به صورت یک سیستم مرتبه اول با بهره حالت دائمی k و ثابت زمانی τ مدل سازی گردد. کنترل کننده‌ای به صورت:

$$v_m = k_p e - k_v \omega_\ell$$

را در نظر بگیرید که در آن $e = \theta_d - \theta_\ell$ است. با انتخاب ضرایب کنترل کننده به صورت کدام یک از موارد زیر، پاسخ پله‌ای سیستم کنترل موقعیت (θ_ℓ) منطبق بر پاسخ پله یک سیستم استاندارد مرتبه دوم با پارامترهای ξ و ω_n دلخواه خواهد شد؟

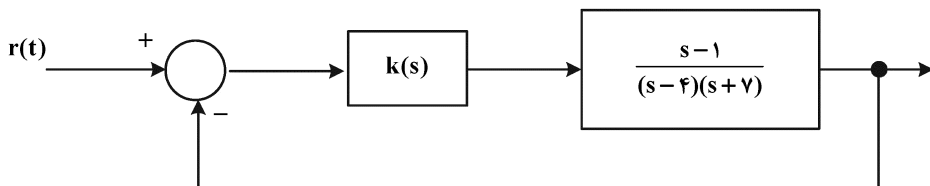
(۱) $k_p = \frac{\omega_n^2}{k}$, $k_v = \frac{2\xi\omega_n + 1}{k}$

(۲) $k_p = \frac{\omega_n^2 \tau}{k}$, $k_v = \frac{2\xi\omega_n \tau + 1}{k}$

(۳) $k_p = \frac{\omega_n^2}{k}$, $k_v = \frac{2\xi\omega_n - 1}{k}$

(۴) $k_p = \frac{\omega_n^2 \tau}{k}$, $k_v = \frac{2\xi\omega_n \tau - 1}{k}$

۳۰- سیستم حلقه بسته زیر را در نظر بگیرید. کدام کنترل کننده می تواند سیستم حلقه بسته را پایدار کند؟ (k_1 عدد ثابت و مثبت است).



(۱) $k(s) = \frac{k_1}{s-2}$

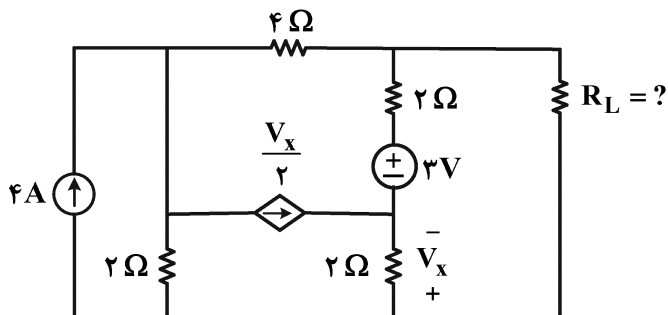
(۲) $k(s) = \frac{k_1}{s-4}$

(۳) $k(s) = \frac{k_1}{s-3}$

(۴) $k(s) = \frac{k_1}{s-1}$

مدارهای الکتریکی (۱ و ۲):

۳۱- در مدار زیر R_L چند اهم باشد تا ماکزیمم توان به بار R_L انتقال یابد؟



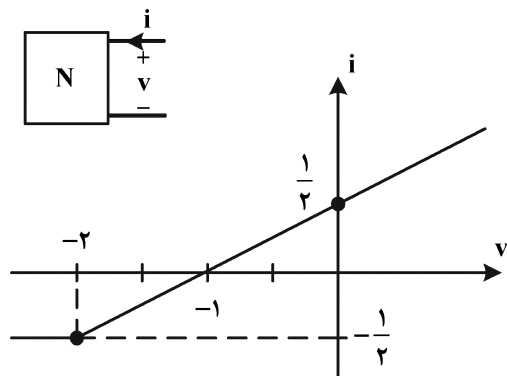
(۱) ۳

(۲) ۲/۴

(۳) ۲/۲۵

(۴) ۴

۳۲- شبکه N مشخصه زیر را دارد. اگر جریان ورودی $i(t) = \frac{1}{4} + \cos \omega t$ باشد، توان متوسط تلف شده در شبکه N چند وات است؟



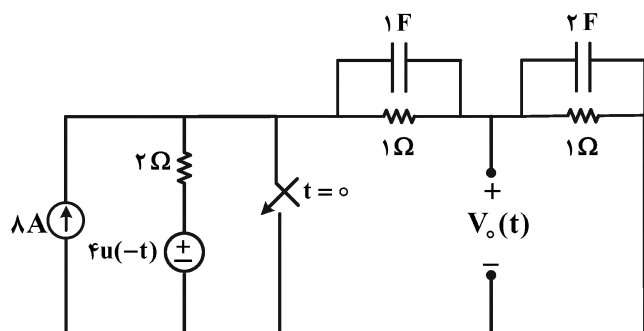
(۱) ۱

(۲) ۲

(۳) ۴

(۴) ۸

۳۳- در مدار زیر ولتاژ $V_o(t)$ برای لحظات $t > 0$ به کدام صورت خواهد بود؟ (کلید در لحظه $t = 0$ بسته می شود).



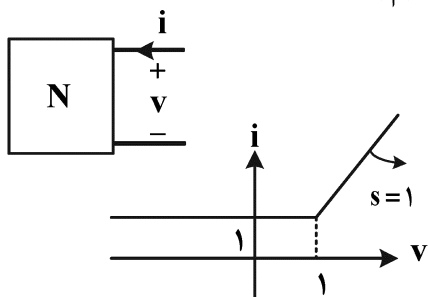
(۱) $\frac{5}{3} e^{-\frac{1}{3}t}$

(۲) $\frac{5}{3} e^{-\frac{2}{3}t}$

(۳) $5 e^{-\frac{2}{3}t}$

(۴) $5 e^{-\frac{1}{3}t}$

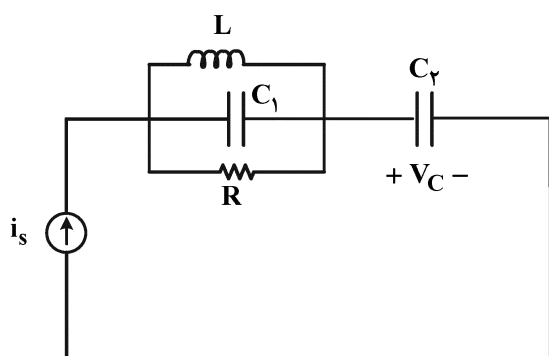
۳۴- یک قطبی N دارای مشخصه $(i-v)$ داده شده است. اگر یک سلف 1 H با $i(0^-) = 2\text{ A}$ به دو سر آن متصل شود، ولتاژ و جریان یک قطبی N در $t = +\infty$ به ترتیب از راست به چپ کدام است؟



(۱) صفر و صفر

(۲) $+\infty$ و $+\infty$ (۳) 1 و $\ln 2$ (۴) صفر و 1

۳۵- برای مدار زیر پاسخ ضربه ولتاژ خازن C_2 کدام است؟



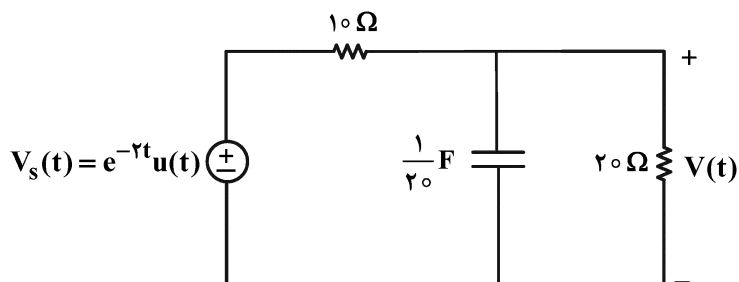
$$V_C(t) = \frac{1}{C_2} u(t) \quad (1)$$

$$V_C(t) = C_2 \delta'(t) \quad (2)$$

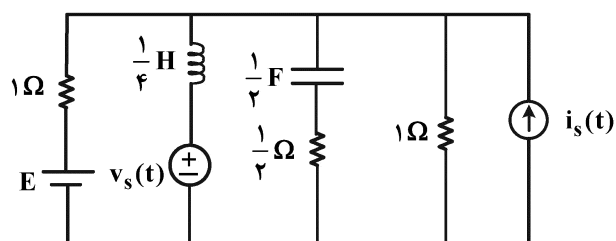
$$V_C(t) = \frac{1}{C_1} \delta(t) \quad (3)$$

$$V_C(t) = \frac{1}{C_1} e^{-\frac{t}{RC_2}} u(t) \quad (4)$$

۳۶- در مدار زیر مقدار $\frac{d^2V}{dt^2}(0^+)$ چند ولت بر مجذور ثانیه است؟ (ولتاژ خازن در زمان‌های منفی صفر است.)

(۱) -20 (۲) -10 (۳) -1 (۴) $-\frac{1}{2}$

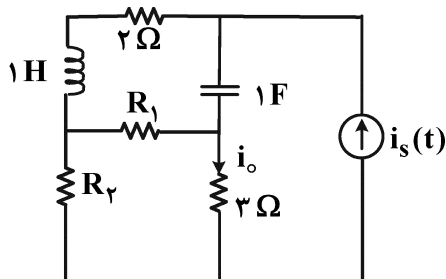
۳۷- در مدار زیر، توان متوسطی که منبع ولتاژ $v_s(t)$ به مدار تحویل می‌دهد، چند وات است؟

(۱) 30 (۲) 24 (۳) 15 (۴) 12

آمپر $i_s(t) = 6 \sin 3t$ ، ولت $v_s(t) = 3\sqrt{2} \cos(2t - \frac{\pi}{4})$ ، ولت $E = 2$

۳۸- در مدار داده شده (در حالت دائمی سینوسی) $\frac{I_o}{I_s} = 1 + j$ است. وقتی جای خازن و سلف تعویض می شود، جریان

$i_o(t)$ در حالت دائمی سینوسی کدام است؟ (R_1 و R_2 مقاومت های پسیو هستند.)



$$i_s(t) = 2 \cos(t + 45^\circ)$$

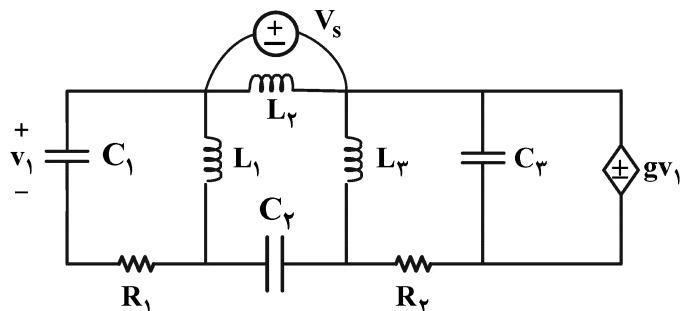
$$(1) \quad 2\sqrt{2} \cos t + 2\sqrt{2} \sin t$$

$$(2) \quad 2\sqrt{2} \sin t$$

$$(3) \quad 2\sqrt{2} \cos t$$

(4) قابل محاسبه نیست.

۳۹- در مدار زیر مرتبه مدار، تعداد فرکانس های طبیعی غیر صفر و صفر به ترتیب از راست به چپ کدام اند؟



$$(1) \quad 1, 4, 5$$

$$(2) \quad 5, 5 \text{ و صفر}$$

$$(3) \quad 1, 3, 4$$

$$(4) \quad 4, 4 \text{ و صفر}$$

۴۰- پاسخ حالت صفر یک مدار خطی و تغییرناپذیر با زمان به ورودی $w(t)$ برابر $y_{zs}(t) = (e^{-t} + e^{-3t} + 2)u(t)$ است.

پاسخ ورودی صفر این مدار به ازای شرایط اولیه غیر صفر برابر $y_{zi}(t) = (2e^{-t} + 3e^{-3t})u(t)$ است. شرایط اولیه را

چگونه تغییر دهیم تا پاسخ کامل مدار فوق به ورودی $w(t)$ و شرایط اولیه تغییر یافته، فرکانس طبیعی ۳- را نداشته باشد؟

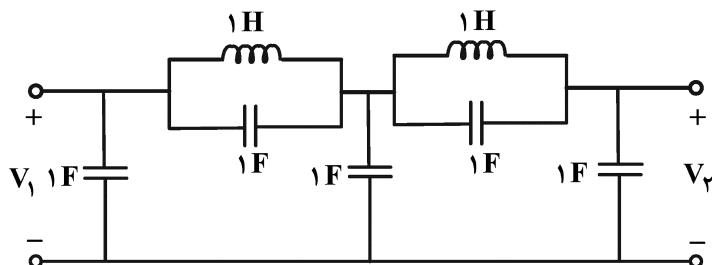
$$(1) \quad \text{شرایط اولیه } \frac{1}{3} \text{ برابر شود.}$$

$$(2) \quad \text{شرایط اولیه } -\frac{1}{3} \text{ برابر شود.}$$

$$(3) \quad \text{شرایط اولیه } 3 \text{ برابر شود.}$$

(4) فرکانس طبیعی ۳- نمی تواند حذف شود.

۴۱- در مدار زیر نسبت $\frac{V_2(j\omega)}{V_1(j\omega)}$ به ازای فرکانس‌های خیلی بالا ($\omega \rightarrow +\infty$) کدام است؟

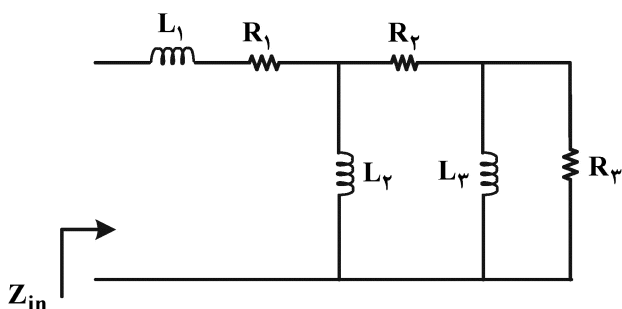


(۱) ۶

(۲) $\frac{1}{5}$ (۳) $\frac{2}{5}$

(۴) ۱

۴۲- کدام مورد می‌تواند معرف امپدانس ورودی Z_{in} باشد؟ (مقاومت‌ها و سلف‌ها پسیو و غیر صفر هستند.)



(۱) $\frac{s^2 + 3s^2 + 2}{s^2 + 3s + 1}$

(۲) $\frac{s^3 + 3s + 1}{s^2 + 1}$

(۳) $\frac{s^2 + 2s}{s^3 + 3s + 1}$

(۴) $\frac{s^3 + 6s^2 + 5s + 1}{s^2 + 3s + 1}$

۴۳- در یک مدار با منبع ولتاژ $v_s(t)$ و پاسخ $v_o(t)$ داریم:

$$v_s(t) = (e^{-2t} + te^{-t} \sin t + e^{-3t} \cos t) \quad t > 0$$

$$v_o(t) = (e^{-3t} + t^2 e^{-t} \sin t + te^{-3t} \cos t) \quad t > 0$$

در مورد قطب‌ها و صفرهای تابع تبدیل $H(s) = \frac{V_o(s)}{V_s(s)}$ ، کدام مورد درست است؟

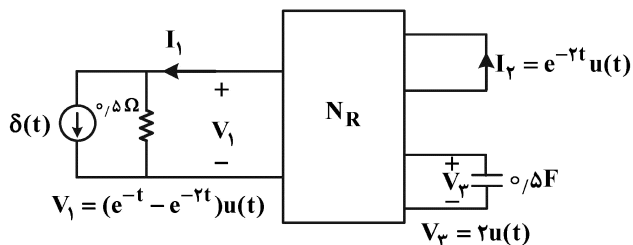
(۱) یک قطب در $s = -3$ و دو جفت قطب در $s = -1 \pm j$ و دو جفت قطب در $s = -3 \pm j$ و صفر ندارد.

(۲) یک قطب در $s = -3$ و دو جفت قطب در $s = -1 \pm j$ و دو جفت قطب در $s = -3 \pm j$ و یک صفر در $s = -2$

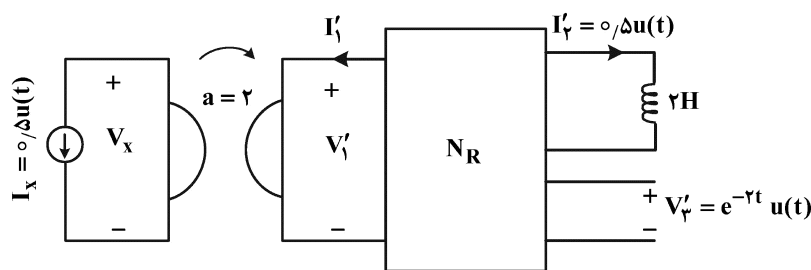
(۳) یک قطب در $s = -3$ و دو جفت قطب در $s = -1 \pm j$ و یک جفت قطب در $s = -3 \pm j$ و یک صفر در $s = -2$

(۴) یک قطب در $s = -3$ و یک جفت قطب در $s = -1 \pm j$ و دو جفت قطب در $s = -3 \pm j$ و یک صفر در $s = -2$

۴۴- سه قطبی N_R یک سه قطبی متشکل از عناصر RLC خطی تغییرناپذیر با زمان است. این سه قطبی را تحت دو آزمایش مختلف قرار می‌دهیم، در مدار «ب» پاسخ حالت صفر v_x کدام است؟ (خازن‌ها و سلف در $t < 0$ بدون انرژی هستند.)

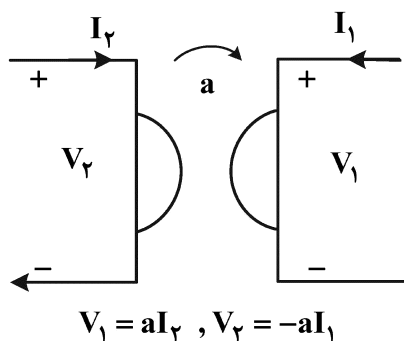


(الف)



(ب)

رابطه ژیراتور به صورت زیر داده شده است.



$$V_1 = aI_2, V_2 = -aI_1$$

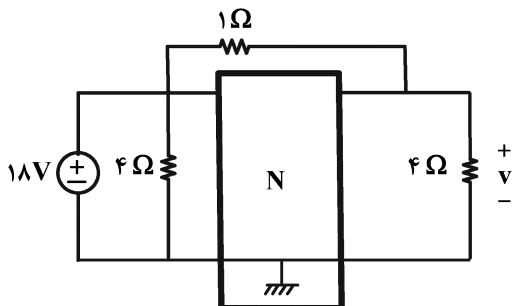
(۱) $\delta(t)$

(۲) $-2e^t - e^{-2t}$

(۳) $2e^{-t} - e^{-2t}$

(۴) $-2\delta'(t) - 6\delta(t)$

۴۵- دو قطبی N با ماتریس انتقال $T = \begin{pmatrix} 1 & 1 \\ 1 & 2 \end{pmatrix}$ توصیف شده است. ولتاژ v چند ولت است؟



(یادآوری: $\begin{pmatrix} V_1 \\ I_1 \end{pmatrix} = T \begin{pmatrix} V_2 \\ -I_2 \end{pmatrix}$)

(۱) -16

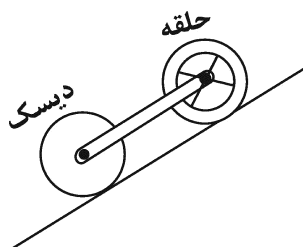
(۲) $-\frac{1}{4}$

(۳) $\frac{1}{4}$

(۴) 16

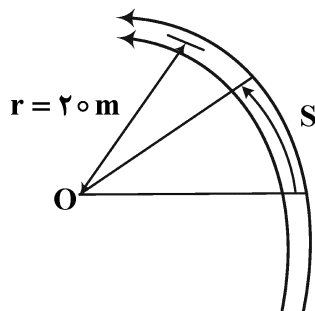
دینامیک:

۴۶- جرم‌ها و شعاع‌های خارجی حلقه و دیسک شکل زیر یکسان و توزیع جرم هر دو یکنواخت است. هر یک از دو سر میله صلب و بدون جرمی به مرکز هندسی این دو جسم لولا شده است. بارها کردن مجموعه بر روی سطح شیب‌دار، میله در کدام حالت قرار می‌گیرد؟



- (۱) خنثی
- (۲) برش
- (۳) فشار
- (۴) کشش

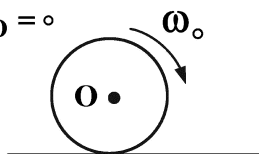
۴۷- ماشینی مطابق شکل بر روی یک مسیر دایره‌ای به شعاع 20 m حرکت می‌کند. اندازه سرعت ماشین مطابق معادله $V = 2S$ تغییر می‌کند. هنگامی که $S = 10\text{ m}$ است، اندازه شتاب ماشین چند متر بر مجذور ثانیه است؟ (S بر حسب متر و V بر حسب متر بر ثانیه است.)



- (۱) $44/72$
- (۲) 40
- (۳) 20
- (۴) $18/34$

۴۸- هنگامی که یک توپ کروی صلب همگن، با سرعت زاویه‌ای ω_0 و سرعت مرکز صفر بر روی زمین صلب قرار داده می‌شود، مورد درست کدام است؟

سرعت مرکز دایره $V_O = 0$



- (۱) توپ ابتدا می‌غلتد و سپس متوقف می‌شود.
- (۲) توپ ابتدا می‌لغزد و سپس متوقف می‌شود.
- (۳) توپ ابتدا می‌لغزد و سپس تا ابد می‌غلتد.
- (۴) توپ ابتدا می‌لغزد، سپس می‌غلتد و در نهایت متوقف می‌شود.

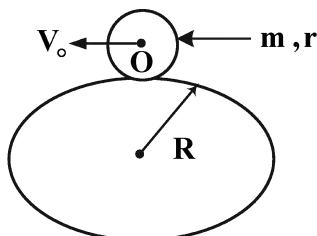
۴۹- نقطه مادی P روی یک منحنی فضایی حرکت می‌کند. بردارهای مکان، سرعت و شتاب P در یک لحظه به صورت زیر هستند:

$$\mathbf{r} = 5\hat{i} + 5\hat{j} + 5\hat{k} \text{ (m)}, \quad \mathbf{v} = 3\hat{i} + 4\hat{k} \left(\frac{\text{m}}{\text{s}}\right), \quad \mathbf{a} = 5\hat{j} \left(\frac{\text{m}}{\text{s}^2}\right)$$

بردار مکان مرکز انحنای مسیر P در این لحظه کدام است؟

- (۱) $\mathbf{r}_c = 10\hat{i} + 5\hat{j} + 5\hat{k} \text{ (m)}$
- (۲) $\mathbf{r}_c = 5\hat{i} + 10\hat{j} + 5\hat{k} \text{ (m)}$
- (۳) $\mathbf{r}_c = 5\hat{i} + 5\hat{j} + 10\hat{k} \text{ (m)}$
- (۴) $\mathbf{r}_c = 10\hat{i} + 10\hat{j} + 10\hat{k} \text{ (m)}$

۵۰- دیسکی به جرم m و شعاع r و مرکز O در صفحه قائم قرار داشته، روی صفحه افقی در مسیر دایره‌ای شکل به شعاع R بدون لغزش می‌غلتد و سرعت مرکز آن V_0 است. انرژی جنبشی آن کدام است؟



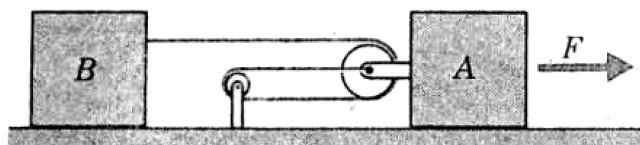
$$\frac{1}{2} m V_0^2 \left(\frac{3}{2} + \frac{r^2}{4R^2} \right) \quad (1)$$

$$\frac{1}{2} m V_0^2 \left(\frac{3}{2} + \frac{3r^2}{R^2} \right) \quad (2)$$

$$\frac{1}{2} m V_0^2 \left(\frac{3}{2} + \frac{2r^2}{R^2} \right) \quad (3)$$

$$\frac{1}{2} m V_0^2 \left(\frac{3}{2} + \frac{r^2}{3R^2} \right) \quad (4)$$

۵۱- هر یک از دو جسم A و B دارای جرم 20 kg هستند. با صرف‌نظر از اصطکاک، نیروی مورد نیاز (F) که باید به جسم A وارد شود تا به جسم B شتاب $6 \frac{m}{s^2}$ دهد و نیروی کشش مربوط در طناب به ترتیب از راست به چپ چند نیوتن هستند؟



نیوتن هستند؟

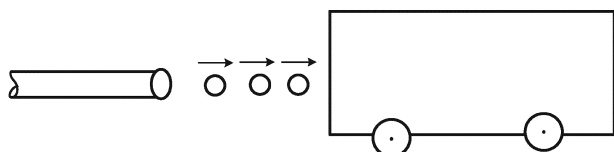
$$115 - 258 \quad (1)$$

$$125 - 245 \quad (2)$$

$$120 - 400 \quad (3)$$

$$133 - 380 \quad (4)$$

۵۲- یک دانشجو سیستمی را طراحی می‌کند تا یک ارابه چوبی به جرم 50 کیلوگرم را بدون ترک صندلی خود و با برتاب ساچمه‌ای 0.2 کیلوگرمی توسط یک تفنگ بادی، به حرکت درآورد. سرعت افقی ساچمه 45 متر بر ثانیه به هنگام خروج از تفنگ است و مقاومت هوا آن را به 35 متر بر ثانیه در لحظه برخورد کاهش می‌دهد. ضریب بازگشت (ارتجاعی) در برخورد $e = 0.8$ است. افزایش سرعت ارابه در هر برخورد چند متر بر ثانیه است؟ (سرعت ارابه قبل از برخورد بر حسب متر بر ثانیه V فرض شود).



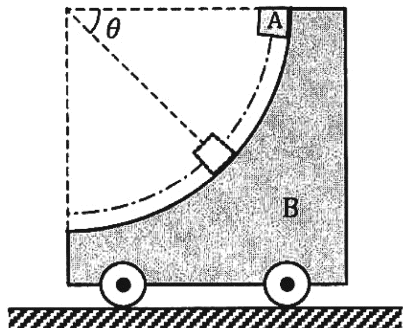
$$\frac{63 + 1/8 V}{251} \quad (1)$$

$$\frac{63 - 1/8 V}{251} \quad (2)$$

$$\frac{1/8}{251} \quad (3)$$

$$\frac{63}{251} \quad (4)$$

۵۳- لغزنده‌ی کوچک A از حالت سکون در $\theta = 0^\circ$ روی سطح دایره‌ای و صیقلی از گاری B که ساکن است، رها می‌شود. اگر $m_B = 2m_A$ باشد، در وضعیت $\theta = 45^\circ$ ، نسبت $\left(\frac{V_{A/B}}{V_B}\right)$ کدام است؟



($V_{A/B}$ سرعت A نسبت به B است.)

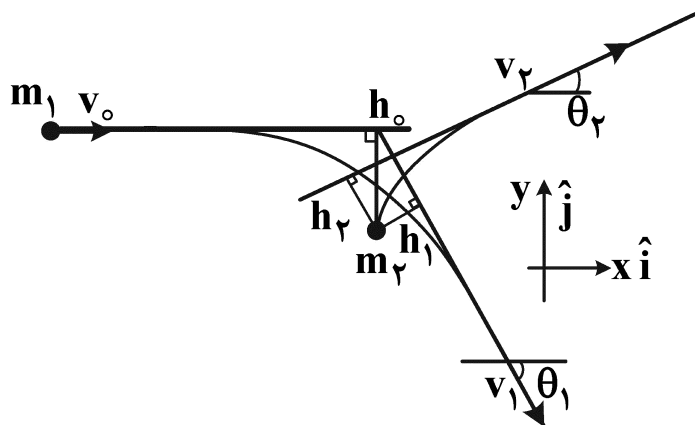
(۱) $\sqrt{2}$

(۲) $\frac{3\sqrt{2}}{2}$

(۳) $2\sqrt{2}$

(۴) $3\sqrt{2}$

۵۴- در سیستم زیر، جرم ۲ در حالت سکون است و جرم ۱، با سرعت v_0 از فاصله بسیار دور، به سمت جرم ۲، شلیک می‌شود. تنها نیروی برهمکنش ما بین دو جرم، نیروی گرانش است. روابط حاکم بر پارامترهای دینامیک سیستم، کدام است؟ ($v_1, \theta_1, v_2, \theta_2$ معرف سرعت‌ها و امتداد بردار سرعت دو جرم است. اجرام را m_1 و m_2 فرض کنید.)



$$(1) \quad m_1 v_0 h = m_1 v_1 h_1 + m_2 v_2 h_2 \quad \text{و} \quad (m_1 \vec{v}_1 + m_2 \vec{v}_2) \cdot \vec{j} = 0$$

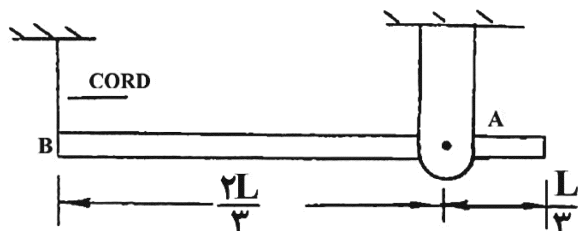
$$(2) \quad \frac{1}{r} m_1 v_0^2 = \frac{1}{r} m_1 v_1^2 + \frac{1}{r} m_2 v_2^2 \quad \text{و} \quad \frac{m_1 v_0}{h} = \frac{m_1 v_1}{h_1} - \frac{m_2 v_2}{h_2}$$

$$(3) \quad \frac{1}{r} m_1 v_0^2 - \frac{G m_1 m_2}{h_0} = \frac{1}{r} m_1 v_1^2 + \frac{1}{r} m_2 v_2^2 \quad \text{و} \quad m_1 v_0 = m_1 v_1 \cos \theta_1 + m_2 v_2 \cos \theta_2$$

$$(4) \quad m_1 v_1 \sin \theta_1 - m_2 v_2 \sin \theta_2 = 0 \quad \text{و} \quad \frac{m_1 v_0}{h} = \frac{m_1 v_1}{h_1} + \frac{m_2 v_2}{h_2}$$

۵۵- در صورتی که طنابی که انتهای میله در نقطه B با آن آویزان است ناگهان قطع شود، در این لحظه شتاب زاویه‌ای میله و نیروی عکس‌العمل A به ترتیب کدام است؟ (توزیع جرم در میله یکنواخت است و ممان اینرسی میله حول

محور عمود بر مرکز میله $\frac{1}{12} mL^2$ است.)



$$(1) \quad \frac{2}{3} mg \quad \text{و} \quad \frac{3}{4} \frac{g}{L}$$

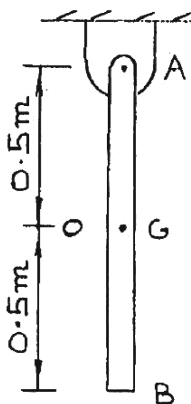
$$(2) \quad \frac{3}{4} mg \quad \text{و} \quad \frac{3}{2} \frac{g}{L}$$

$$(3) \quad \frac{4}{3} mg \quad \text{و} \quad \frac{4}{3} \frac{g}{L}$$

$$(4) \quad \frac{3}{2} mg \quad \text{و} \quad \frac{3}{2} \frac{g}{L}$$

۵۶- در شکل زیر موقعی که میله قائم به جرم ۳ کیلوگرم در حال سکون است را نشان می‌دهد. گلوله‌ای به جرم ۱ کیلوگرم با سرعت افقی ۱۰ متر بر ثانیه به مرکز میله برخورد می‌کند. در صورتی که ضریب برگشت‌پذیری ۰/۶ باشد، سرعت زاویه‌ای میله (بر حسب رادیان بر ثانیه) و سرعت گلوله بلافاصله بعد از برخورد (بر حسب متر بر ثانیه) به ترتیب از

راست به چپ کدام است؟ (ممان اینرسی میله حول محور عمود بر میله در G برابر $\frac{1}{12} mL^2$ است.)



$$(1) \quad 3 \quad \text{و} \quad 3/3$$

$$(2) \quad 3/6 \quad \text{و} \quad 4/4$$

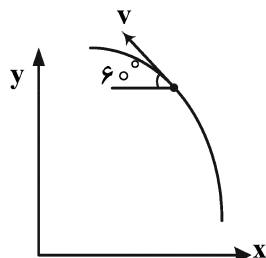
$$(3) \quad 4/5 \quad \text{و} \quad 4$$

$$(4) \quad 2/8 \quad \text{و} \quad 6/4$$

۵۷- ذره‌ای روی مسیر منحنی الخط صفحه‌ای در جهت نشان داده شده در حال حرکت است. سرعت ذره در این لحظه

$v = 6 \frac{m}{s}$ و مؤلفه شتاب آن در جهت محور y برابر با $2 \frac{m}{s^2}$ است. در این لحظه شعاع انحنای مسیر ۳ m است.

آهنگ تغییرات سرعت ذره چند متر بر مجذور ثانیه است؟



$$(1) \quad 2\sqrt{3}$$

$$(2) \quad \frac{18\sqrt{3}}{3}$$

$$(3) \quad 4\sqrt{3}$$

$$(4) \quad \frac{16\sqrt{3}}{3}$$

۵۸- یک توربین ۲۰۰۰ کیلوگرمی با شعاع ژیراسیون ۱ متر، ۱۵۰۰ دور بر دقیقه می‌زند. در صورتی که خاموش شود، ۴۰۰۰ دور می‌زند تا بایستد. گشتاور اصطکاکی متوسط آن چند نیوتن متر است؟

(۱) $312/50$

(۲) $915/25$

(۳) $981/75$

(۴) $3081/13$

۵۹- یک توربین موتور جت با جرم ۶۰۰ کیلوگرم هنگام خاموش شدن ۴۰۰۰ دور بر دقیقه می‌زند. شعاع ژیراسیون آن ۷۰۰ میلی‌متر و گشتاور اصطکاکی برابر ۵۰۰ نیوتن متر است. چند ثانیه طول می‌کشد تا موتور کاملاً بایستد؟

(۱) $24/6$

(۲) $49/2$

(۳) $246/3$

(۴) $492/6$

۶۰- ماهواره‌ای در حال چرخش دور یک سیاره در یک مدار دایره‌ای با شعاع $R = 10000 \text{ km}$ در حال حرکت با سرعت $v = 3000 \frac{\text{m}}{\text{s}}$ است. ماهواره در حال دوران با سرعت زاویه‌ای ثابت $0/3 \frac{\text{rad}}{\text{s}}$ است و بوم ماهواره در حال

بازشدن با سرعت $0/2 \frac{\text{m}}{\text{s}}$ و شتاب $0/6 \frac{\text{m}}{\text{s}^2}$ است. اندازه شتاب نقطه A چند متر بر مجذور ثانیه است؟

(در این لحظه $l = 3 \text{ m}$)

(۱) $1/77$

(۲) $1/33$

(۳) $1/20$

(۴) $0/58$

